

Registered / Enregistré 08/11/2011

No 001944349-0001



**OHIM – OFFICE FOR HARMONIZATION
IN THE INTERNAL MARKET
TRADE MARKS AND DESIGNS**

CERTIFICATE OF REGISTRATION

This Certificate of Registration is hereby issued for the Registered Community Design identified below. The corresponding entries have been recorded in the Register of Community Designs.

**OHMI – OFFICE DE L'HARMONISATION
DANS LE MARCHÉ INTÉRIEUR
MARQUES, DESSINS ET MODÈLES**

**CERTIFICAT
D'ENREGISTREMENT**

Le présent Certificat d'Enregistrement est émis pour le Dessin ou Modèle Communautaire enregistré spécifié ci-dessous. Les inscriptions afférentes ont été portées au Registre des Dessins ou Modèles Communautaires.

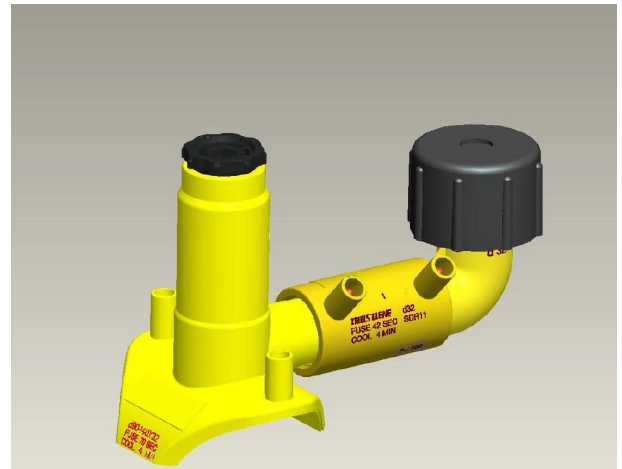
The President / Le Président

António Campinos

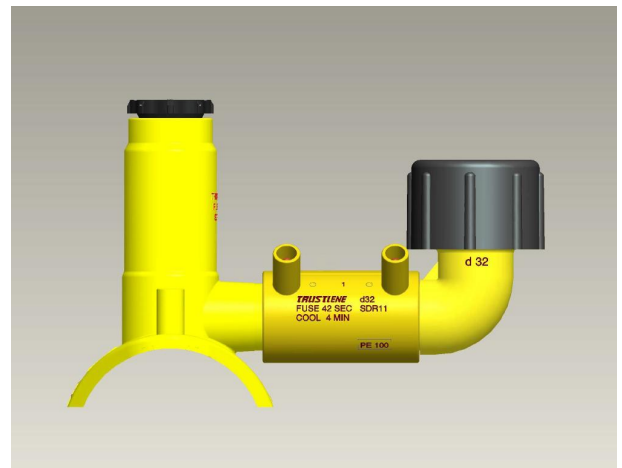


- 21 001944349-0001
25 EN - FR
22 08/11/2011
15 08/11/2011
45 14/11/2011
11 001944349-0001
73 Kimplas Piping Systems Limited
B20, MIDC
Ambad, Nashik Maharashtra 422010
LA INDIA
74 GRAHAM COLES & CO.
24 Seeleys Road
Beaconsfield, Buckinghamshire HP9 1SZ
REINO UNIDO
51 23 - 01
54 **BG** - Монтажни елементи за помпени инсталации
ES - Piezas para instalaciones de tuberías
CS - Díly k instalaci potrubí
DA - Dele til rørinstallationer
DE - Teile für Rohrleitungsanlagen
ET - Torustike ühendusdetailid
EL - Εξαρτήματα για εγκαταστάσεις σωληνώσεων
EN - Fittings for pipe installations
FR - Pièces pour installations de tuyauterie
IT - Accessori per l'installazione di tubi
LV - Cauruļu ierīkošanas aprīkojums
LT - Vamzdžių montavimo dalys
HU - Cső és vezeték szerelvények
MT - Fittings għall-pajpijiet u t-tubi
NL - Onderdelen voor leidinginstallaties
PL - Części do instalacji rurowych
PT - Acessórios para instalações de tubos
RO - Fitinguri pentru instalații de țevi
SK - Diely na inštaláciu potrubia
SL - Deli za napeljave cevi
FI - Tarvikkeet putkien asentamista varten
SV - Delar till för rörinstallationer

55



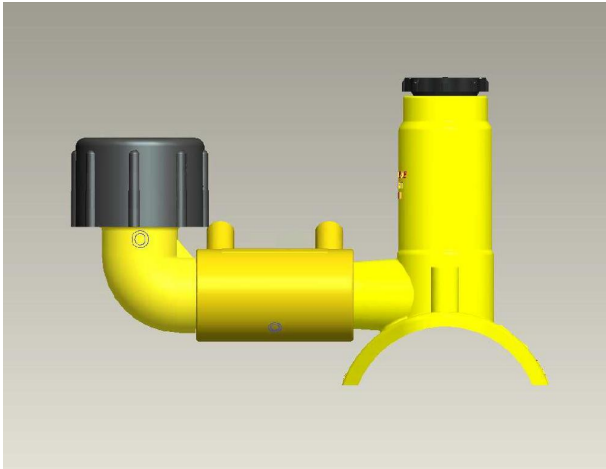
0001.1



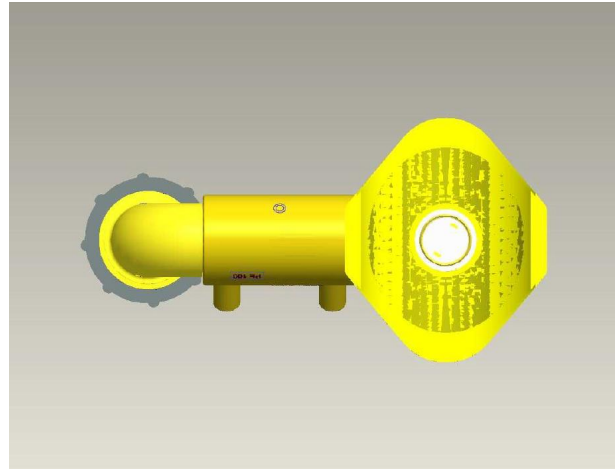
0001.2



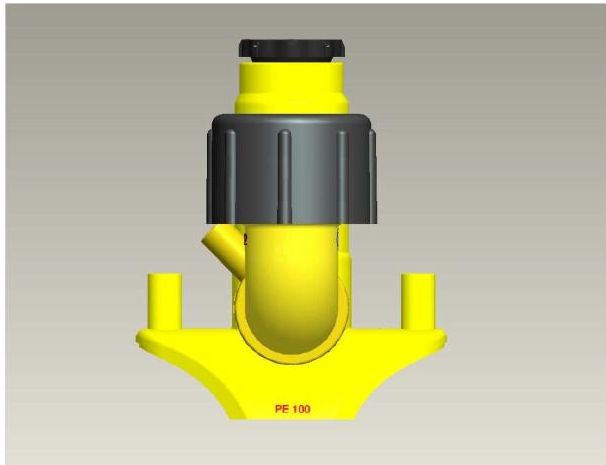
0001.3



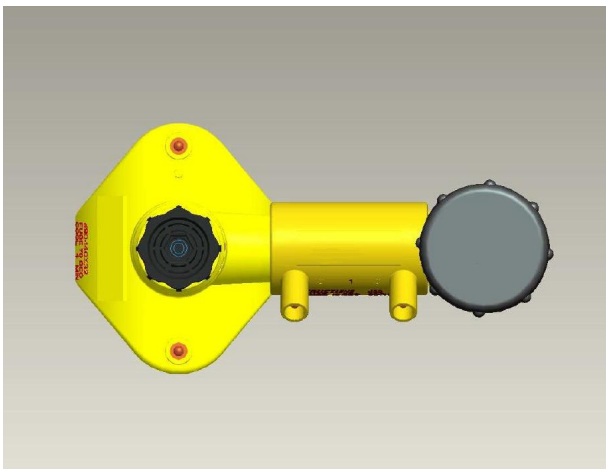
0001.4



0001.7



0001.5



0001.6